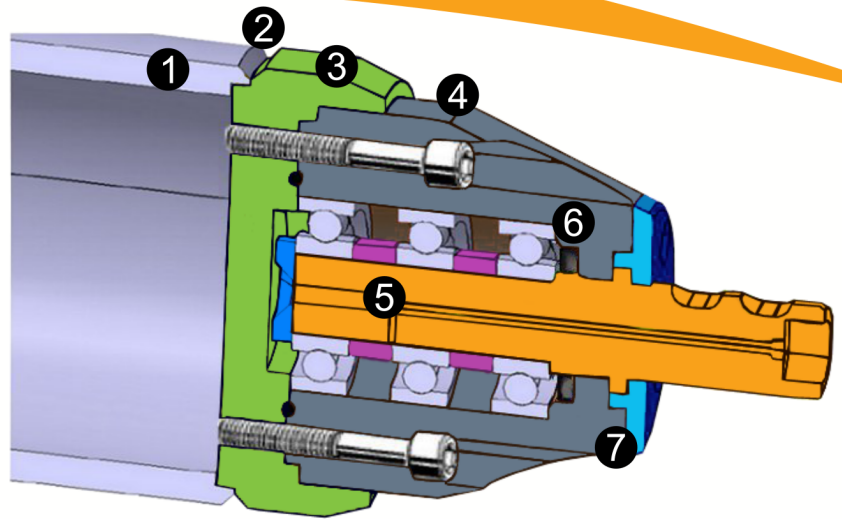


**Notre atout :
C'est l'étanchéité !**



- ❶ Tube d'épaisseur 10 mm, Ø 120, 140 ou 170 mm
- ❷ Embase de fixation de palier emboîtée et soudée sur 70% de l'épaisseur du tube
- ❸ L'embase de fixation de palier recouvre ce dernier pour le protéger des chocs
- ❹ Les têtes des 4 vis de fixation sont noyées dans l'embout
- ❺ La portée d'axe est nettement supérieure aux standards du marché pour recevoir trois roulements 6206
- ❻ Etanchéité totale et parfaite grâce à un épaulement sur l'axe et sur le couvercle de fermeture
- ❼ Couvercle en AMPCO®
Matière ductile, permet un ajustement précis entre les pièces mobiles et renforce l'étanchéité. Sa composition autorise un glissement entre les composants, même sans lubrification.
- ❽ Vous serez surpris de leur rapport qualité-prix ! Consultez les tarifs sur www.sepamac.com.



Etanche

Jusqu'à 5 dispositifs
contre les impuretés



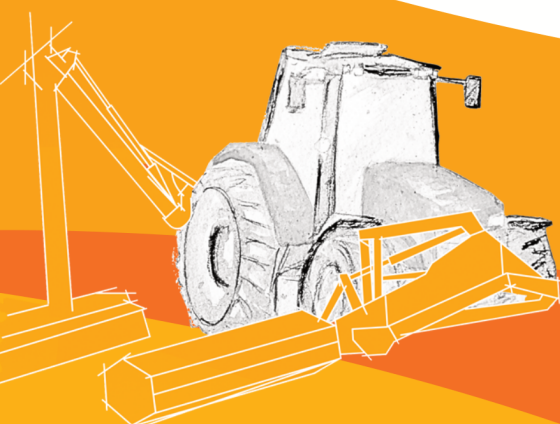
Résistant

Matériaux et alliages
résistants, composants
surdimensionnés,
conception innovante



Qualité / Prix

Résistance et longévité
accrue pour un tarif
raisonnable



Sepamac Sarl
15 rue Jules Berthonneau
41000 VILLEBAROU
33 (0)2 45 35 00 00
www.sepamac.com



Plus de 100 adaptations
sur 14 marques !



Rousseau

Desvoys

Energreen

Noremat

Gyrax

Orsi

Nicolas

SMA

Mc Connel

Bomford

Lagarde

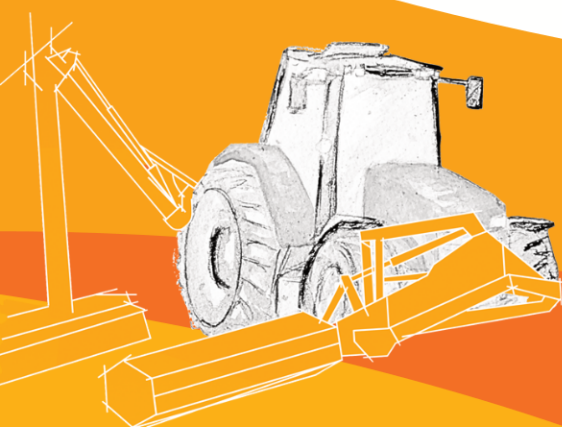
Kuhn

Seppi

Ferri



Montage sur mesure possible sur demande



Sepamac Sarl
15 rue Jules Berthonneau
41000 VILLEBAROU
33 (0)2 45 35 00 00
www.sepamac.com

